

Caractéristiques techniques

Propriétés hydrauliques

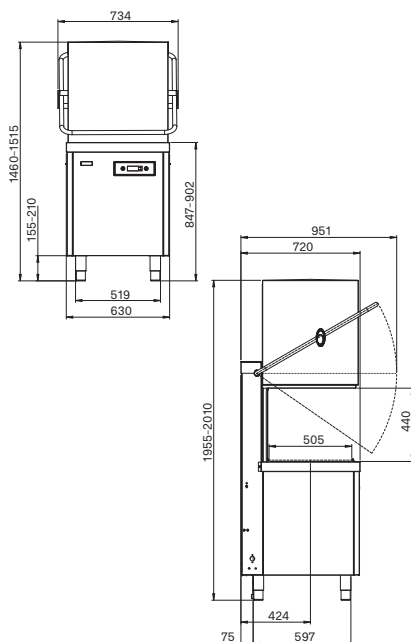
	P500 RBP / P500 RBP WS
Arrivée d'eau	G 3/4" (3/4" BSP)
Pression d'eau disponible (min.)	1,0 bar
Température de l'eau d'alimentation (min.)	4 °C
Température de l'eau d'alimentation (max.)	55 °C
Hauteur de la pompe de vidange (depuis le fond de la machine)	600 mm
Raccord eaux usées (min.)	Ø40 mm

Propriétés électriques

Intensité du courant	12 A / 16 A (triphasé)
Tension	380 – 415 V 3N- / 50 Hz
Puissance totale raccordée	6,68 kW / 9,32 kW à 400 V

Caractéristiques

Résistance de cuve	2,7 kW
Résistance du surchauffeur	6,00 kW / 8,64 kW à 400 V
Volume de la cuve de lavage	30 l
Hauteur de passage	440 mm
Quantité d'eau de rinçage	3l / cycle
Performance panier théorique / h	40 / 20 / 12
Température de la cuve	55 °C
Température de rinçage	82 °C



Généralités

Volume sonore	inférieur à 70 dB
Poids à vide	70 kg
Poids en pleine charge	115 kg

Toutes les données sont en mm.

Dimensions : 630 (l) x 1955 – 2010 ouvert / 1460 – 1515 fermé (h) x 720 (p)

Votre partenaire revendeur **CLASSEQ** sur place:



CLASSEQ

Classeq, 46 Route de Brignais, 69630 Chaponost, France
Contact: +33 (0) 4 81 76 76 10 | infos@classeq.fr

www.classeq.fr

Une
grande
capacité.



Lave-vaisselle à capot
P500 RBP | P500 RBP WS

Fiche produit et informations techniques

CLASSEQ
Simple. Robuste. Bien choisi.

CLASSEQ

Le lave-vaisselle à capot



Simple et efficace

- Facilité d'utilisation
- Panier de 500 x 500 mm
- Jusqu'à 720 assiettes/h
- Doseurs de lavage et rinçage de produits lessiviels
- Pompe de vidange et surpresseur de rinçage
- Lot de paniers complet
- Adoucisseur intégré en option



Simple et robuste

- Utilisation simple avec seulement 2 boutons
- Symboles de couleur simples indiquant le cycle de la machine
- Conception simple pour un SAV facilité



Simple et hygiène optimale

- Programme de lavage de 1,5/3/5 minutes
- Filtre de cuve double
- Températures toujours stables
- Nettoyage automatique du capot
- Nettoyage très simple de la machine grâce au programme assistance au nettoyage



P500 RBP

avec surpresseur de rinçage et résistance de chauffe 6 kW
Référence: 901V0055

avec surpresseur de rinçage et résistance de chauffe 8,64 kW
Référence: 902V0051



P500 RBP WS

avec surpresseur de rinçage, adoucisseur intégré et résistance de chauffe 6 kW
Référence: 901V0082

avec surpresseur de rinçage, adoucisseur intégré et résistance de chauffe 8,64 kW
Référence: 902V0081