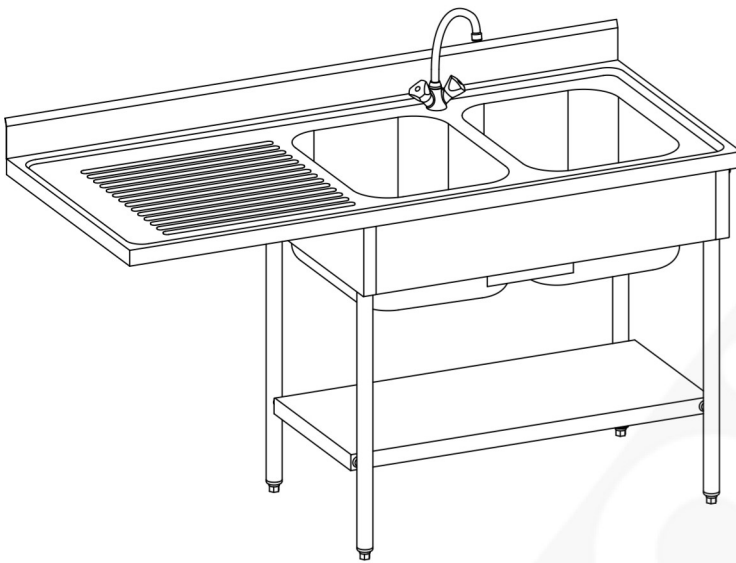
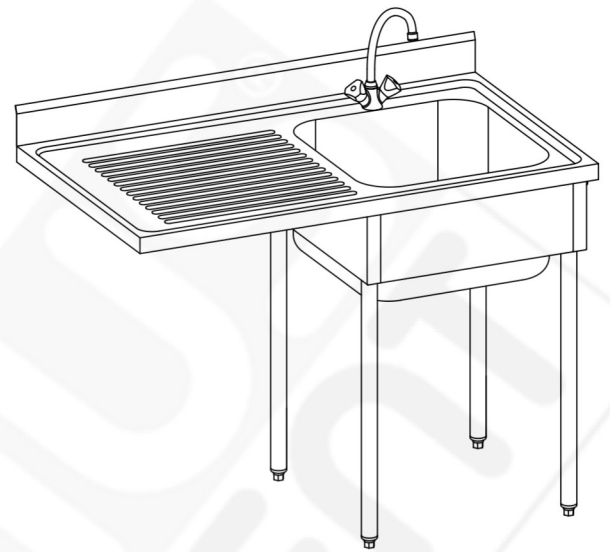


PLONGES CHR POUR LAVE-VAISSELLE ENCASTRE



plonge 2 bacs 400 x 500 mm
égouttoir à gauche
avec étagère



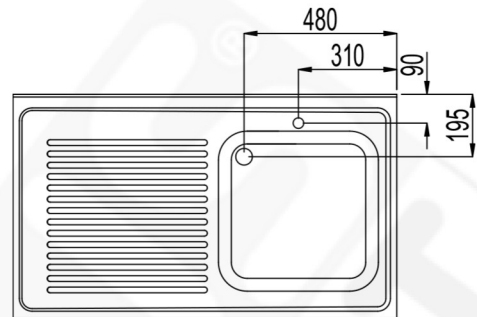
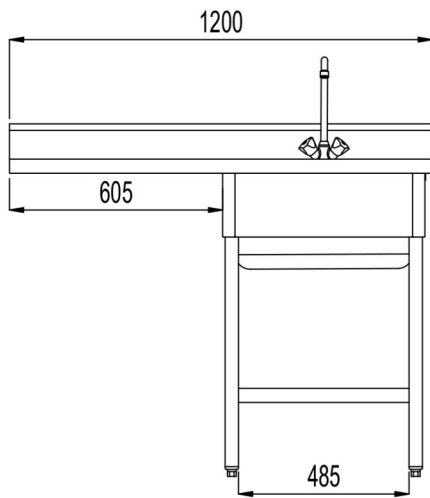
plonge 1 bac 500 x 500 mm
égouttoir à gauche
sans étagère

Désignations	Dim. l x L hors tout (mm)		Plonges sans robinet	Poids (en kg)	Plonges avec robinet (réf. 230 300)	Poids (en kg)
plonge 2 bacs 400 x 500 mm égouttoir à gauche	700 x 1600	sans étagère	503 604	38,3	503 614	39,5
		avec étagère	503 624	42,7	503 634	44
plonge 1 bac 500 x 500 mm égouttoir à gauche	700 x 1200	sans étagère	503 605	26,8	503 615	28
		avec étagère	503 625	29,6	503 635	30,8

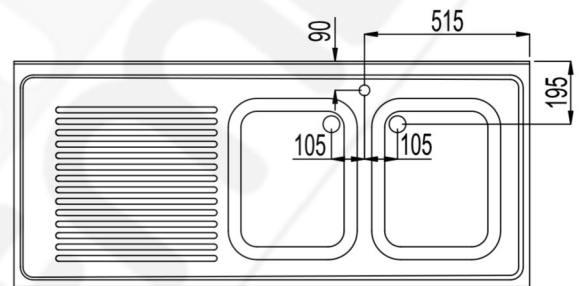
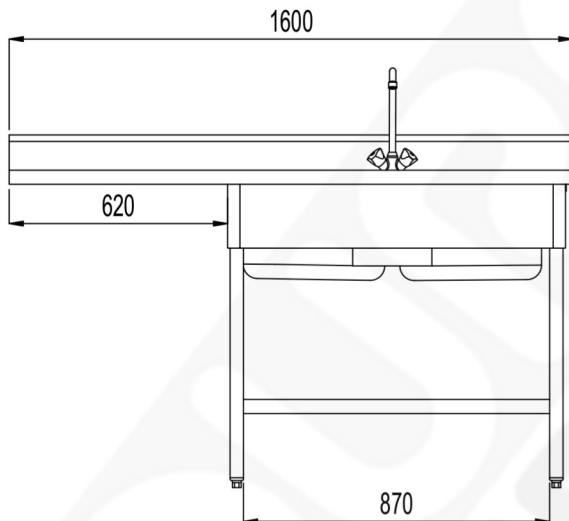
CARACTERISTIQUES:

- Construction en acier inoxydable alimentaire.
- Hauteur 900 mm.
- Bandeau avant hauteur 40 mm.
- Dosseret plié hauteur 100 mm.
- Bacs profondeur 300 mm.
- Habillage 3 faces.
- Piètement en tube en acier inoxydable alimentaire Ø38 mm avec vérins réglables, en retrait à l'arrière de 80 mm.
- Égouttoir nervuré penté, bords anti-ruissellement.
- Bacs et égouttoirs insonorisés.
- Étagère à bords droits en acier inoxydable alimentaire
- Au choix : avec ou sans robinet mélangeur (robinet mélangeur, débit 30 l/mn, réf. 230 300).
- Trou Ø 33 mm (obturé) pour robinetterie.
- Livraison à plat sous carton, avec tube surverse, siphon.

PLONGES CHR POUR LAVE-VAISSELLE ENCASTRE



Plonges avec 1 bac et égouttoir à gauche



Plonges avec 2 bacs et égouttoir à gauche

