

UC | UN POUR TOUS.

Le lave-vaisselle frontal parfait



Une machine pour une propreté et une hygiène parfaites. Des accessoires parfaitement adaptés. Une chimie spécialement développée. Conseil et assistance personnalisée. Capacités de programmation et offres de formation. Monitoring, rapports et assistance. Tout est inclus avec Winterhalter.

VOYEZ PAR VOUS-MÊMES.

Verres. Vaisselle. Couverts. Plaques à pâtisserie et plateaux. Caisses de boulanger et de boucher. Que vous ayez un grand ou un petit espace. Avec adoucisseur ou non. Derrière la gamme UC se cache une idée simple : une conception qui répond à vos exigences et vos besoins précis. Un système tout en un. Configurable afin d'obtenir une solution totalement personnalisée. La machine de vos rêves.



UC-S



UC-M



UC-L



UC-XL

TAILLES DE MACHINES

Que vous ayez beaucoup de place ou très peu : Avec la gamme UC, vous pouvez ainsi choisir la machine qui convient le mieux à votre espace et au type de vaisselle à laver. Et cela vaut pour toutes les tailles : Pour chaque application, il existe bien sûr aussi le panier adapté.



UC-L

ÉCRAN TACTILE INTELLIGENT

pour une utilisation intuitive et confortable

CONNECTED WASH

connectée pour davantage de sécurité et d'efficacité

CHAMP DE LAVAGE INNOVANT

avec optimisation des flux et une nouvelle géométrie de buse : pour une économie d'eau pouvant atteindre 25 %



La mission de l'UC : des verres brillants, une vaisselle étincelante, des couverts immaculés. Ou bien encore des bouteilles et des gobelets en plastique propres et hygiéniques. Pour un sourire radieux sur le visage de vos clients.

UNE SOLUTION SUR MESURE

Conçue pour vous : selon l'usage, votre UC est configurée en lave-verres, lave-vaisselle, lave-couverts, ou combiné lave-verres/lave-vaisselle. Chaque machine dispose de trois programmes standard permettant d'adapter le lavage à chacune de vos particularités et au degré de salissure de la vaisselle.

DES RÉSULTATS DE LAVAGE EXCELLENTS

Une propreté étincelante. Parfaitement hygiénique. Une vaisselle impeccable. L'UC garantit des résultats de lavage parfaits, et vous assure une sécurité élevée en matière d'hygiène. Confirmée par la certification d'hygiène conformément à la norme DIN SPEC 10534.

ÉCONOMIQUE ET RENTABLE

La gamme UC a une faible consommation et des coûts d'entretien réduits. Le champ de lavage en forme de S garantit une répartition optimale de l'eau avec une économie d'eau significative lors du rinçage. Elle permet également de diminuer la consommation d'électricité et de chimie, ce qui réduit l'ensemble des coûts d'exploitation.

SIMPLE D'UTILISATION

Écran tactile intelligent avec choix du programme, indicateur de progression et brèves vidéos explicatives. Poignée de porte ergonomique. Nettoyage particulièrement facile, grâce aux deux champs de lavage qui se retirent d'une seule main, par simple pression d'un bouton et sans aucun outil. L'utilisation de l'UC est simple et intuitive. Comme on en rêvait.



Retrouvez un aperçu détaillé de toutes les caractéristiques des produits de la gamme UC sur notre site Internet. Rendez-vous sur :

>> www.winterhalter.fr/uc

Vous trouverez des informations détaillées sur l'utilisation de l'UC en tant que lave-verres sur notre site :

>> www.winterhalter.fr/lave-verres



UN CONCEPT DE MACHINE FLEXIBLE

Le concept de l'UC a déjà fait ses preuves depuis de nombreuses années et a fait de cette gamme un succès : une technologie pour six applications différentes. Votre UC sera exactement configurée selon vos besoins : en lave-verres, lave-vaisselle, lave-couverts ou combiné lave-verres/lave-vaisselle. Et si l'application devait un jour changer, le technicien agréé pourra reconfigurer, par exemple, la machine et transformer votre lave-verres en combiné lave-verres/lave-vaisselle. De plus, l'UC vous propose, pour chaque programme standard, toute une palette de programmes spéciaux. Par exemple, un programme de nettoyage de base, un programme de trempage et un programme intensif pour les salissures particulièrement fortes et tenaces. Des programmes courts lorsqu'il faut aller vite. Le programme ECO particulièrement économique et le programme Silence pour un fonctionnement extrêmement silencieux, l'idéal pour le comptoir. Avec, en plus, des programmes d'auto-nettoyage, de renouvellement d'eau de la cuve et de détartrage.

ÉCRAN TACTILE INTELLIGENT

Paré pour le futur : la platine de l'UC est dotée d'un écran tactile intelligent. Une interface utilisateur claire avec des pictogrammes intuitifs et des messages d'erreur déclinés dans 22 langues facilitent son utilisation. La minuterie vous permet de programmer votre UC pour qu'elle se mette en marche ou qu'elle s'éteigne automatiquement à un certain moment. L'écran répond de manière sensible même lorsque vous portez des gants. Sa surface en verre est particulièrement solide : elle a été testée dans des conditions extrêmes.

VARIPOWER : UNE PRESSION DE LAVAGE IDÉALE POUR CHAQUE TYPE DE VAISSELLE

La vaisselle légère reste ainsi parfaitement en place et la vaisselle plus lourde peut ainsi être lavée avec une plus grande pression : le régulateur automatique de pression hydraulique VarioPower garantit que les paramètres de lavage soient automatiquement adaptés à la vaisselle en fonction du programme sélectionné.

FILTRATION EFFICACE

Plus l'eau de lavage est propre, moins il est nécessaire de la renouveler, et meilleur est le résultat de lavage. C'est pourquoi la gamme UC est équipée d'un système efficace de filtration quadruple. Dans un premier temps, un tamis de surface va filtrer le plus gros de la saleté de l'eau de lavage. Dans un deuxième temps, un filtre cylindrique fin va éliminer les petits sédiments de saleté. Dans un troisième temps, le Mediamat filtre les particules les plus fines comme le marc de café par exemple. Et dans un quatrième temps, la crépine protège la pompe de lavage des dommages mécaniques.

CONCEPT D'HYGIÈNE TRÈS ÉLABORÉ

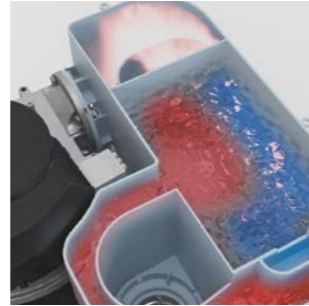
L'UC est dotée de nombreuses fonctionnalités, garantissant ainsi une hygiène maximale. Par exemple, la conception hygiénique de la machine, avec le guidage de panier ainsi que la cuve et son élément thermique hygiénique qui sont emboutis. Et le Thermostop qui n'entame le rinçage qu'une fois que la température de l'eau de rinçage nécessaire à un résultat de lavage hygiénique a été atteinte. Le journal de service et d'hygiène intégré permet de consigner le bon respect des règles d'hygiène et d'en prouver la sécurité conformément à la norme DIN SPEC 10534.

CONNECTED WASH : PLUS DE SÉCURITÉ, PLUS D'EFFICACITÉ

Chaque UC est équipée de série d'une fonction WIFI embarquée. La machine peut ainsi être connectée à un ordinateur ou à un appareil mobile via CONNECTED WASH. Cela permet d'analyser et d'évaluer toutes les données d'exploitation importantes pour l'optimisation de l'ensemble du procédé de lavage. Cela permet également à votre UC de recevoir automatiquement toutes les actualisations afin que votre logiciel soit toujours à la bonne version.

RÉCUPÉRATION DE CALORIES

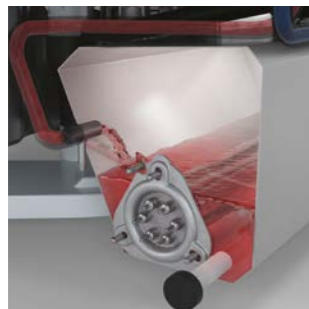
Exploiter intelligemment l'énergie utilisée : l'UC est équipée en option d'un récupérateur de calories à circulation d'air Energy. Il utilise l'énergie de la vapeur d'eau chaude afin de chauffer l'eau d'alimentation froide. Cela permet de réduire sensiblement la consommation d'énergie, les coûts d'exploitation et garantit que lorsqu'on ouvre la machine à peine un peu de vapeur d'eau chaude et humide ne se dégage.



② L'eau froide d'alimentation va être préchauffée dans l'échangeur thermique par l'énergie de la buée.



① Une fois le cycle de lavage terminé, la buée est automatiquement aspirée à l'intérieur de la machine.



③ L'eau froide d'alimentation ainsi préchauffée sera ensuite dirigée vers le surchauffeur et n'aura ainsi besoin que d'être réchauffée.

TRAITEMENT DE L'EAU

Dépôts. Stries blanches. Taches. Ces petits « souvenirs de la laverie » sont bien entendu la bête noire de tout restaurateur. Car ils sont synonymes d'une mauvaise qualité de lavage. Parce que le tartre altère l'efficacité des produits lessiviels et endommage la machine sur le long terme, le problème est la qualité de l'eau. La solution : un traitement de l'eau professionnel.

Winterhalter a développé à cette fin une gamme complète de produits : du simple adoucissement à la déminéralisation totale ou partielle jusqu'à l'osmose inverse. Intégrés à la machine ou externalisés, ils répondent toujours à vos exigences et à la qualité de l'eau sur site. Avec pour résultat des verres brillants des couverts étincelants et des assiettes immaculées.



Les solutions d'osmose inverse de Winterhalter :
AT Excellence-S, AT Excellence-M, UC-S Excellence-i/Plus et UC-M Excellence-i/Plus.

OSMOSE INVERSE

Pour les exigences les plus strictes en termes de qualité de l'eau, il existe la « UC Excellence-i » à osmose inverse intégrée : celle-ci garantit des verres brillants et des couverts étincelants, sans besoin de faire briller. Sur l'UC Excellence-iPlus, dotée d'un adoucisseur intégré en supplément, les verres peuvent être lavés à l'eau osmosée et la vaisselle à l'eau adoucie grâce à la fonction VarioAqua.

Les appareils à osmose inverse externes AT Excellence-S et AT Excellence-M savent convaincre grâce à une fiabilité absolue dans l'obtention de résultats de lavage parfaits. La fonction AquaOpt permet d'optimiser la qualité de l'eau après les périodes de pause de lavage de la machine jusqu'à ce que le niveau de qualité souhaité soit atteint. L'état de service des appareils AT Excellence est affiché sur l'écran du lave-vaisselle.

ADOUCCISSEUR INTÉGRÉ

Pour de meilleurs résultats de lavage et pour la protection de la machine : chaque lave-vaisselle UC existe en option avec adoucisseur intégré. Celui-ci est intégré dans la machine et prend très peu de place et fournit de l'eau douce en continu. Les produits lessiviels peuvent ainsi faire pleinement effet et les dépôts de calcaire à l'intérieur de la machine sont réduits de manière significative.

« Chez nous, il faut laver toutes sortes de choses. C'est la raison pour laquelle nous avons opté dès le début pour une combinaison puissante : une UC-XL pour la vaisselle et les récipients GN et une UC-S pour les verres et les couverts. Et c'était vraiment la bonne décision : la qualité, la fiabilité et le service client de Winterhalter nous enthousiasment à chaque fois ! »

Michail Loukidis, CHEF CUISINIER, ROTH ENERGIE | ALLENDORF



Remarque : les illustrations de produits sont des configurations personnalisées qui peuvent également inclure des produits d'autres fabricants.

Propreté et hygiène. Chacun de nos produits a son rôle à jouer pour y contribuer. Combinés tous ensemble, le résultat de lavage est parfait. Bienvenue dans le système global de Winterhalter !

PANIER DE LAVAGE

Ils sont conçus sur mesure pour les verres, la vaisselle ou les couverts. Avec leur design fonctionnel, ils s'adaptent exactement à chaque type de vaisselle, la protègent et évitent les dégâts. Ils garantissent une circulation idéale de l'eau et de l'air et un séchage rapide. Ils facilitent également la manipulation et l'avancement de la vaisselle. Il existe des solutions spéciales comme le système de double-paniers, avec lequel vous pouvez laver sur deux niveaux en un seul cycle de lavage pour encore plus de flexibilité.

Les paniers de lavage ont une influence décisive sur la qualité du résultat de lavage et le montant des coûts d'exploitation. Nous vous conseillons le type de panier idéal en fonction de vos besoins. Afin que la meilleure solution pour vous puisse être trouvée.



CHIMIE DE LAVAGE

Deux choses sont essentielles lors du lavage : une propreté parfaite et une hygiène maximale. Les produits lessiviels ont une influence décisive sur les deux. Ainsi, ils constituent une composante essentielle du concept global Winterhalter.

C'est pourquoi nous avons créé, il y a de nombreuses années, un département de recherche et de développement avec notre propre laboratoire à notre siège en Allemagne. C'est là que nous développons et testons des compositions pour créer une gamme efficace de détergents et de produits d'entretien. Afin que nos produits s'adaptent aux différents types de vaisselle et de salissures. Pour qu'ils soient économes et qu'ils se combinent entre eux. Et parce qu'ils se complètent parfaitement, leur efficacité globale garantit un excellent résultat de lavage.



TECHNIQUE DE DOSAGE

Des résultats de lavage parfaits. Une qualité constante sur le long terme. Des coûts d'exploitation les plus faibles possibles. Une chimie de lavage correctement dosée offre de nombreux avantages. Un dosage optimal est un dosage parfaitement adapté à la dureté de l'eau, à la vaisselle et au degré de salissure. Et les cannes d'aspiration de Winterhalter sont faites pour ça : elles permettent d'aspirer la dose exacte de produits lessiviels du bidon, avec une surveillance automatique du niveau et un message Niveau vide sur l'écran de la machine.

L'UC est disponible en option avec des récipients GN intégrés pour produits lessiviels. Aucune place supplémentaire n'est donc nécessaire et les bidons ne traînent pas dans la cuisine.



RÉHAUSSES

Vous souhaitez installer votre UC à une hauteur de travail optimale et créer un espace de rangement supplémentaire ? Pour ranger, par exemple, vos paniers de lavage sous la machine et gagner de la place ? Ou bien placer les réservoirs des produits lessiviels en dessous ? Nous avons même pensé à ça et développé à cet effet des réhausSES spéciales pour nos lave-vaisselles frontaux. Ouvertes et fermées, de différentes hauteurs, avec ou sans tiroir. Pour gagner de l'espace de rangement et travailler en toute ergonomie.

CONSEIL ET PLANIFICATION

Winterhalter est le spécialiste des systèmes de lavage professionnels. Nous connaissons les types de cuisines les plus divers dans le monde entier. Nous connaissons les problématiques du lavage et les paramètres à prendre en considération. Et nous nous réjouissons de pouvoir partager ce savoir-faire et cette expérience avec nos clients.

Nous analysons ensemble vos processus, définissons vos besoins et l'équipement optimal. Nous vous soutenons dans l'organisation de votre système de lavage, nous optimisons la logistique de lavage et mettons en place des initiations et des formations pour vos employés. Pour tout ce qui concerne le lavage, nous sommes là pour vous. Et nous vous aidons à rendre votre procédé de lavage aussi professionnel et efficace que possible.

Comment pouvons-nous vous aider ? Discutons-en ensemble : Tél. : +33 (0) 4 81 76 76 00 ou www.winterhalter.fr/contact

« Nous avons le sens de la famille ! »

Pragmatisme. Bienveillance. Convivialité. La culture et les valeurs de notre famille marquent l'entreprise Winterhalter depuis trois générations. Proche de nos employés, de nos clients et partenaires. Une vision à long terme en gardant toujours les futures générations à l'esprit. Être responsable : c'est ce qui caractérise Winterhalter. Nous sommes fiers de notre entreprise familiale. Et nous sommes heureux de continuer à la développer jour après jour.



Karl Winterhalter



Jürgen Winterhalter



Ralph Winterhalter

LA PREMIÈRE WINTERHALTER

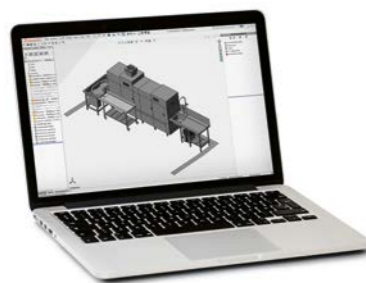
Tout commence en 1947 : Karl Winterhalter fonde son entreprise à Friedrichshafen. Grâce à des débris de guerre, il crée des appareils ménagers : casseroles, fours ... etc. Quelques années plus tard, il se spécialise et présente le modèle GS 60 : le premier lave-vaisselle professionnel de la marque. L'histoire a ainsi commencé. Dès lors, l'entreprise a poursuivi un seul objectif : un résultat de lavage parfait grâce à un procédé de lavage efficace. Avec cette vision, Winterhalter a réussi à faire évoluer son activité de fournisseur de machines à celle, actuelle, de spécialiste des solutions de lavage.



« Chez Winterhalter, le conseil et le service client ne se limitent pas à la vente et l'installation d'une machine. Ces deux points s'appliquent bien en amont, concernent tous les aspects du processus de lavage et constituent pour nous une occasion de tous les instants de satisfaire nos clients. »

DU LAVE-VAISSELLE À LA SOLUTION DE LAVAGE

Avant, l'installation d'un nouveau lave-vaisselle dans la cuisine du client avec un simple diable suffisait. Aujourd'hui, il s'agit davantage de développer une solution de lavage personnalisée, parfaitement adaptée à la situation sur place et aux exigences du client. Cela nécessite une analyse et une planification soignées. Pour ce faire, nous visualisons l'aménagement de l'espace à l'aide des logiciels les plus récents de CAO en 2D et en 3D. Pour que vous ayez un espace de lavage sur mesure et efficace.



PLUS DE **2.000**

EMPLOYÉS DANS LE MONDE

De hautes exigences de qualité. De la précision. De la curiosité et de l'ambition. Voici ce qui caractérise les employés Winterhalter. Et, avec eux, nous avons fait évoluer notre petite entreprise familiale Souabe en leader mondial : avec 40 filiales dans le monde entier et des partenaires commerciaux dans plus de 70 pays. Nous sommes fiers de ce que nous avons accompli. Et nous sommes également fiers de nos employés, qui y ont tous contribué. Nous profitons donc de cette occasion pour leur dire officiellement un grand « Merci ! ».



NOTRE ACADÉMIE EN SCIENCES DU LAVAGE

Près de 1 000 participants chaque année et 250 journées de formation dans le monde entier : avec nos programmes de formation, nous transmettons nos connaissances et expériences en matière de « lavage ». À nos propres employés, à nos distributeurs et à nos partenaires techniques. Notre objectif : que chaque client Winterhalter puisse bénéficier de conseils d'experts et d'un soutien professionnel, quelle que soit sa situation. Qu'il s'agisse d'un premier entretien pour obtenir des informations, de l'installation d'un lave-vaisselle ou lors d'une visite de service et de maintenance.

UN LABORATOIRE POUR LE DÉVELOPPEMENT DES DÉTERGENTS

Un spécialiste du lavage voudrait-il dépendre des produits d'autres fabricants ? La réponse à cette question est évidente, c'est « non ». C'est ainsi qu'est né notre laboratoire de recherche et de développement. Depuis de nombreuses années, nous y développons nos compositions pour créer notre propre gamme de produits lessiviels Winterhalter : du produit de lavage au liquide de rinçage, en passant par les produits d'hygiène.

Bon à savoir

En tant que spécialiste du lavage, chez Winterhalter, nous sommes très exigeants avec nous-mêmes : nous ne voulons pas seulement satisfaire nos clients à un moment donné, mais les soutenir à long terme et les fidéliser. La qualité du service apporté est donc primordiale : pour cela, notre large réseau garantit un support rapide et professionnel. Dans le monde entier.

Nos partenaires de services et nous, sommes là quand vous avez besoin de nous. Vous pouvez compter sur nous à tout moment !



Quelles possibilités nous offrent les nouvelles technologies ? Comment évoluent notre société et le monde du travail ? Quelles tendances et développements marqueront le lavage professionnel à l'avenir ? Nous trouvons toutes ces questions absolument passionnantes. C'est pourquoi nous nous occupons dès aujourd'hui de préparer ce qui se passera demain pour nos clients et pour nous. Voici un aperçu des solutions que nous avons mises au point répondant à ces enjeux : NEXT LEVEL SOLUTIONS. Comme CONNECTED WASH et PAY PER WASH, par exemple.

>> www.connected-wash.com >> www.pay-per-wash.com

« Au revoir ! »

En général, un lave-vaisselle Winterhalter accompagne son propriétaire pendant 15 ou 20 ans. Nos clients n'ont donc pas souvent à se soucier de leurs équipements usés. Nous en faisons notre affaire ! Nous construisons nos machines de manière modulaire afin qu'elles soient faciles à démonter au moment venu. Nous réduisons la diversité des matériaux, utilisons des matières premières standardisées et marquons les composants pour faciliter leur recyclage. Grâce à ces dispositions, les lave-vaisselle Winterhalter atteignent un taux de recyclage élevé.



MADE IN GERMANY AND SWITZERLAND

Il ne s'agit pas que d'une indication de provenance, mais plutôt d'un label de qualité : les produits conçus en Allemagne et en Suisse sont renommés dans le monde entier pour leur haute qualité et leur fiabilité à toute épreuve. Pour l'ingénierie, la créativité et la précision. Winterhalter en est le meilleur exemple : à Meckenbeuren, Endingen et Rüthi, nous développons et produisons des solutions pour une propreté et une hygiène irréprochables. Chaque lave-vaisselle que nous concevons porte en lui cette promesse.

CARACTÉRISTIQUES TECHNIQUES

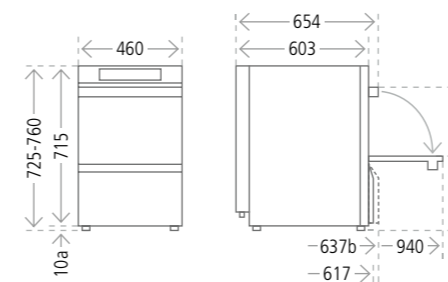
Données générales		UC-S	UC-M	UC-L	UC-XL
Capacité de la cuve	l	9,5	15,3	15,3	15,3
Dimensions de panier	mm	400x400	500x500	500x500	500x500 / 500x540
Hauteur d'entrée intérieure	mm	309	309	404	404
Pompe de lavage	kW	0,6	0,6	0,6	0,6
Émission du bruit	dB(A)			max. 55	
Indice de protection IP avec habillage en PVC		IPX3	IPX3	IPX3	–
Indice de protection IP avec habillage arrière en inox		IPX5	IPX5	IPX5	IPX5
Poids net/brut	kg	59/68	64/74	69/79	69/79
avec Energy	kg	64/73	70/80	75/85	75/85
avec Excellence-i	kg	79/88	85/95	–	–
Température max. de l'eau d'alimentation	°C		60 (Energy : 20/Excellence-i : 35)		
Pression d'écoulement d'eau requise	bar/kPA		1,0–10,0/100–1.000		
pour Energy	bar/kPA		1,5–10,0/150–1.000		
pour Excellence-i	bar/kPA		1,4–10,0/140–1.000		

Données spécifiques selon le logiciel		Verres	Vaisselle	Bistro	Couverts
Rendement horaire théorique standard *1	paniers/h	22/32/48	24/28/40	28/32/40	11
Rendement horaire théorique Programme court *1	paniers/h	77	66	66	21
Quantité d'eau de rinçage par cycle de lavage *2 UC-S	l	Standard : 2,0 Éco : 1,8 Cool : 3,4	Standard : 2,0 Éco : 1,8	Standard : 2,0 Éco : 1,8	Standard : 3,2 Éco : 2,9
Quantité d'eau de rinçage par cycle de lavage *2 UC-M, -L, -XL	l	Standard : 2,2 Éco : 2,0 Cool : 3,4	Standard : 2,2 Éco : 2,0	Standard : 2,2 Éco : 2,0	Standard : 3,4 Éco : 3,1
Température de la cuve	°C	62 Cool : 55	62	62	69
Température de l'eau de rinçage	°C	65 Cool : *3	85	65–85	85
Température d'eau de rinçage Energy *4	°C	65	65	65	65

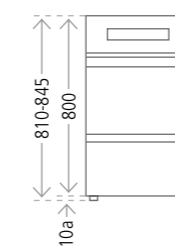
VALEURS ÉLECTRIQUES

Tension	Protection par fusibles	Puissance totale raccordée *5 Chauffage de cuve 1,8 kW Chauffage de surchauffeur 4,9 kW	Puissance totale raccordée Cool *5 Chauffage de cuve 2,5 kW Chauffage de surchauffeur 4,9 kW	Pays
380V–415V, 3N~, 50Hz/60Hz	10A	6,0 kW	–	Dans le monde entier
	16A	7,9 kW	6,1 kW	
220V–240V, 1N~, 50Hz/60Hz	10A	1,8 kW	–	
	13A	2,6 kW	–	
	16A	3,2 kW	3,4 kW	
	20A	4,1 kW	4,2 kW	
230V, 2~, 50Hz/60Hz	16A	3,0 kW	–	Belgique
230V, 3~, 50Hz/60Hz	25A	7,3 kW	–	
200V, 2~, 50Hz/60Hz	20A	3,3 kW	–	Japon
200V, 3~, 50Hz/60Hz	25A	6,9 kW	–	

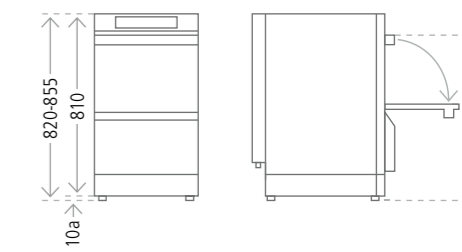
UC-S



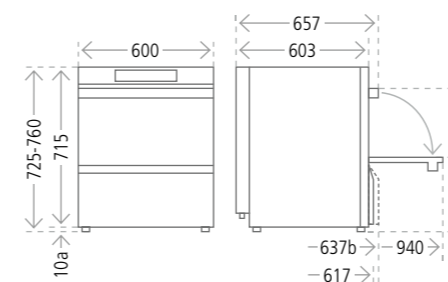
UC-S Energy



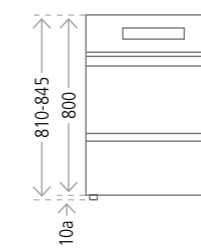
UC-S Excellence-i / UC-S Excellence-iPlus



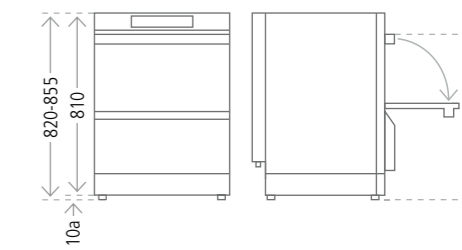
UC-M



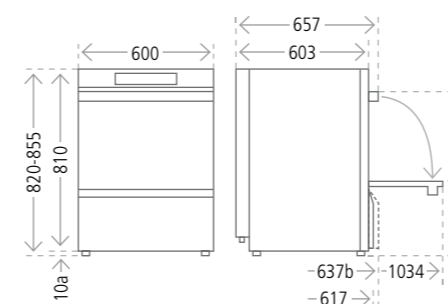
UC-M Energy



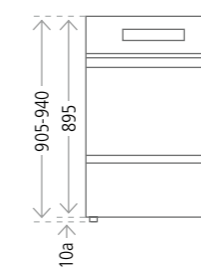
UC-M Excellence-i / UC-M Excellence-iPlus



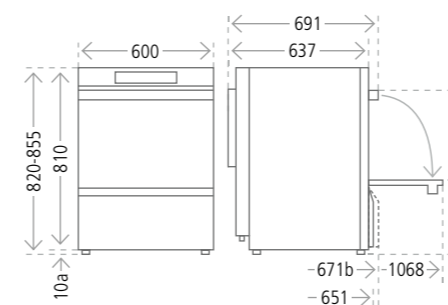
UC-L



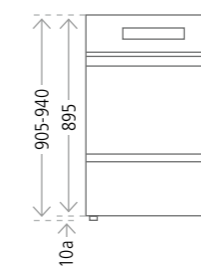
UC-L Energy



UC-XL



UC-XL Energy



Remarque Si l'équipement est encastré, les modifications de dimensions suivantes doivent être prises en compte :

Hauteur : + 5 mm
Largeur : + 10 mm
Profondeur : + 5 mm

a La hauteur de la machine peut être réduite de 10 mm si les pieds sont retirés.

b Sans réservoir intégré pour produits lessiviels, la profondeur de toutes les machines diminue de 20 mm.

Vous trouverez davantage d'informations sur le schéma d'installation.

*1 En fonction des données du site (température de l'eau d'alimentation / raccordement électrique), les valeurs indiquées peuvent se réduire.

*2 Valeur indicative. La quantité d'eau de rinçage réelle peut varier en fonction des conditions du site.

*3 En fonction de la température de l'eau d'alimentation, commutable sur 65 °C.

*4 Température de l'eau d'alimentation < 20 °C.

*5 La puissance de raccordement effective varie selon la tension du réseau.

LA SOLUTION INTELLIGENTE.

LE SYSTÈME DE LAVAGE DE GOBELETS EN PLASTIQUE WINTERHALTER

Des gobelets en plastique propres. En moins de deux minutes. Avec une sécurité en matière d'hygiène garantie. Le panier à gobelets pour la gamme UC. Simple à équiper ultérieurement.

Le café à emporter, le Chai Latte, ou le thé infusé. Acheté dans un café, une boulangerie ou à la station-service. Les gérants d'établissements de restauration utilisent généralement des gobelets réutilisables en plastique au comptoir. Jusqu'à présent, laver ces gobelets à la machine était un problème : ils basculent, se remplissent d'eau et séchent mal. Winterhalter s'est intéressée à la question et a développé une solution professionnelle : le système de lavage de gobelets en plastique pour la gamme UC. Il permet de laver des gobelets en moins de 2 minutes. Ils sont tellement bien séchés qu'ils peuvent être empilés pour un encombrement minimal.

Vous trouverez de plus amples informations sur le lavage des gobelets sur >> www.winterhalter.fr/lavage-gobelets



LES AVANTAGES

- ✓ Des gobelets en plastique propres en moins de 2 minutes
- ✓ Résultat de séchage optimal
- ✓ Sécurité en matière d'hygiène garantie
- ✓ Adapté à différentes tailles de gobelets
- ✓ Position sécurisée des gobelets dans le panier
- ✓ Utilisation simple avec verrouillage de sécurité automatique du panier

SYSTÈME DE LAVAGE DES BOUTEILLES WINTERHALTER

Des bouteilles propres. En moins d'une minute. Pour une sécurité en matière d'hygiène certifiée. Le panier pour le lavage des bouteilles pour la gamme UC. Simple à équiper ultérieurement.

Servir de l'eau en bouteilles remplies depuis une fontaine à eau est une pratique de plus en plus courante pour les restaurateurs. A cet effet, ils ont besoin d'une solution de lavage efficace et adaptée. Alors, Winterhalter l'a développée : grâce au panier dédié au lavage des bouteilles et à son adaptateur, chaque lave-vaisselle de la gamme UC devient un système de lavage des bouteilles. C'est à travers un gicleur spécifique que l'eau est directement injectée dans la bouteille – garantissant une hygiène et une sécurité certifiées conformément à la norme DIN SPEC 10534. Sans exception, tous les lave-vaisselle de la gamme UC peuvent être équipés à tout moment d'un panier pour le lavage des bouteilles.

Vous trouverez de plus amples informations sur le lavage des bouteilles sur >> www.winterhalter.fr/lavage-bouteilles



LES AVANTAGES

- ✓ Jusqu'à 8 bouteilles parfaitement lavées en moins d'1 minute
- ✓ Adapté au lavage des bouteilles jusqu'à 100 mm de diamètre
- ✓ Une hygiène et une sécurité certifiée conformément à la norme DIN SPEC 10534
- ✓ Alternance de fonctionnement possible à tout moment : remplacez le champ de lavage inférieur par l'adaptateur de panier dédié au lavage des bouteilles
- ✓ Peut être rajouté ultérieurement sur tout lave-vaisselle frontal de la gamme UC de Winterhalter

« Vous avez découvert notre gamme UC : ses caractéristiques, ses utilisations possibles et ce qui la rend unique. Mais la plus belle des garanties reste les expériences de nos clients satisfaits. Si vous en avez l'occasion, n'hésitez pas à leur demander leur avis. Il n'y a rien de mieux pour vous aider à prendre une décision. »

Jürgen et Ralph Winterhalter