



### Caractéristiques

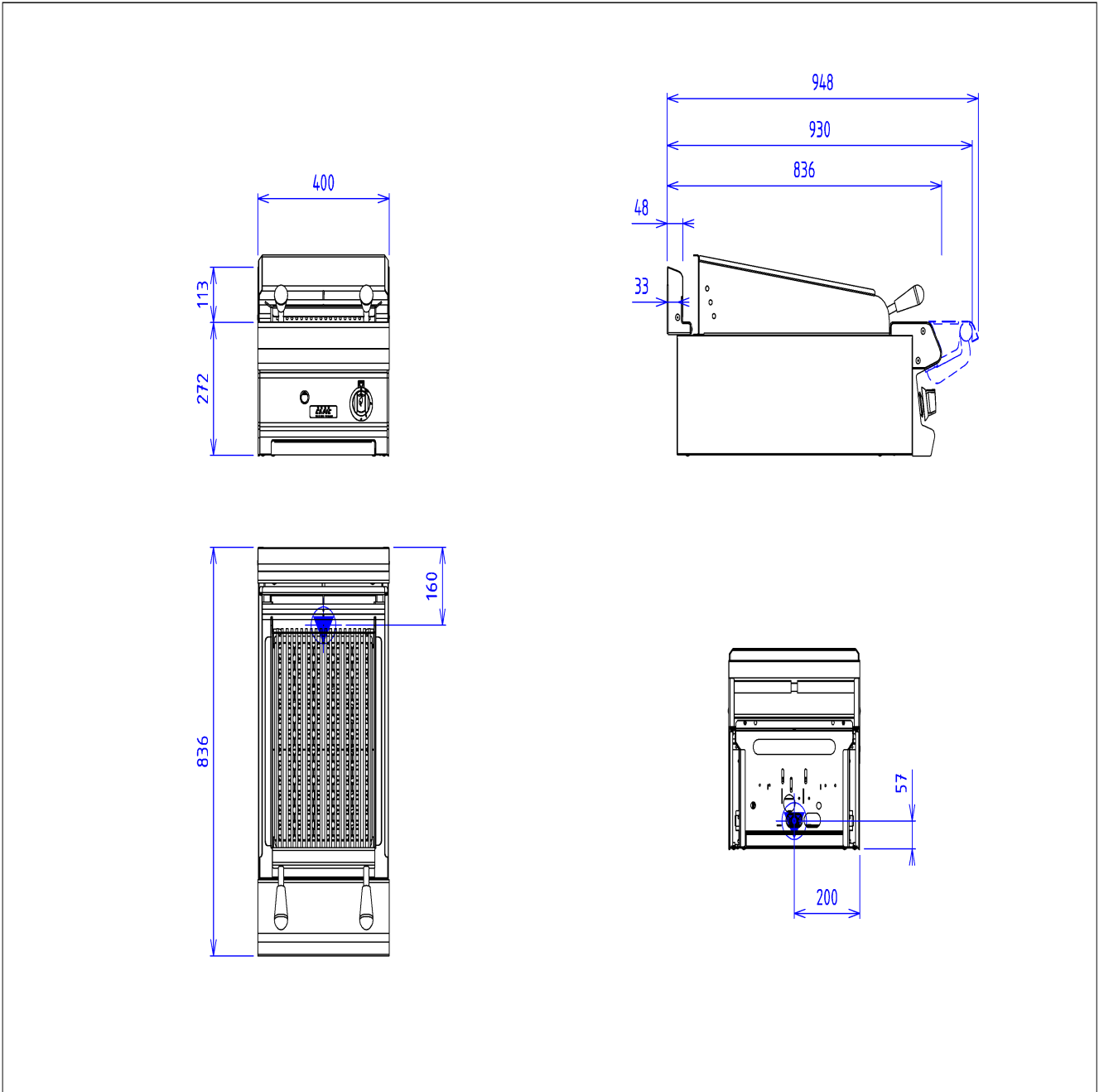
Dimensions extérieures : 400 X 835 X 270  
Dessus en acier inoxydable 18.10 brossé  
Epaisseur dessus 30/10  
Habillage 10/10 en acier inoxydable brossé  
Structure 20/10 en acier inoxydable  
Bord avant tombé rayonné de 20  
Bord arrière formant dossier et mitre d'évacuation  
Façade sans vis apparentes

### Dessus

Caisson de 70 pierres volcaniques  
Grille inox ø6 310x440 avec poignées isolantes  
Puissance : 13 kW  
Chauffage par rampes gaz inox forte épaisseur  
Pare éclaboussure amovible  
Hauteur de cuisson réglable sur 3 niveaux  
Tiroir récupération des jus

### Options :

barre de dressage ronde inox diam 38 - le metre lineaire (X081001)  
kit raccordement gaz pour flexible par appareil (X901405)



**GAZ**



Puissance gaz : 13kW

Raccord gaz : 15/21 Conique mâle

Appareils gaz conformes à la norme NF EN 203.EN 437

Directive gaz 90/396/CEE